

Технические характеристики

I Толщина панели:

106 мм.

I Ширина панели:

450 - 1 500 мм.

I Высота панели:

2 400 - 6 000 мм.

I Вес:

28 - 48 кг/м²

I Звукоизоляция:

40 - 48 дБ.

I Остекление:

Отсутствует

I Двери:

Одностворчатая/
Двухстворчатая

I Ролик:

2-D ролик на 4-х
шарикоподшипниках

I Пристенные планки:

Стандарт - 50 мм.

I Страна изготовитель:

Изготовлено в РФ по
шведской технологии

I Телескопический элемент:

Выдвигающаяся часть
убирается внутрь панели

I Крепление:

Потолочное на одном
или двух роликах

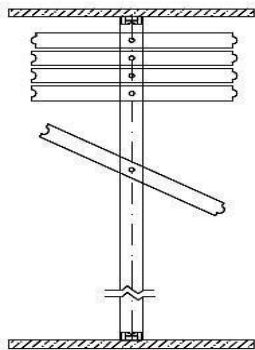
I Конструкция панели:

Два листа ЛДСП толщиной
16мм.; скрытый/видимый
алюминиевый профиль;
звукоизоляционные материалы

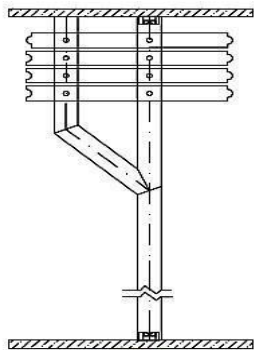
**I Управление выдвижными
уплотнителями:**

Механическое

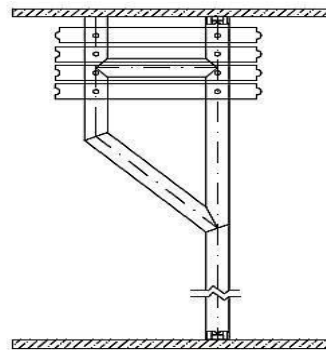
Типы парковок:



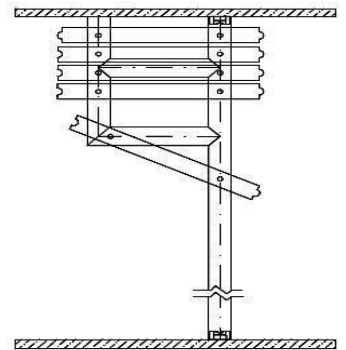
NE1



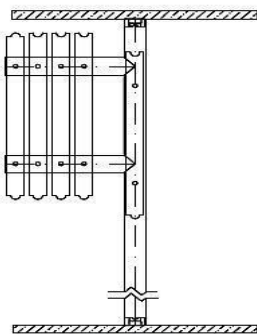
NZ1



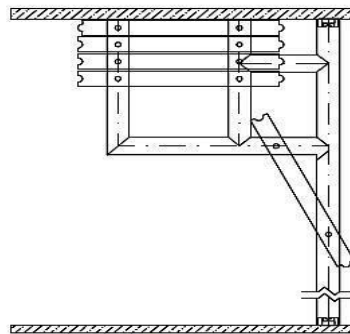
NZ2



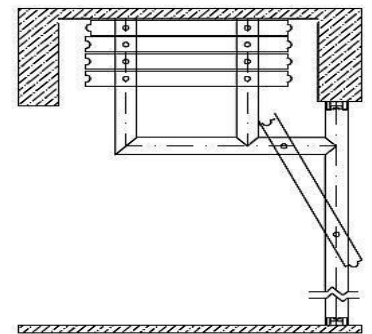
NK1



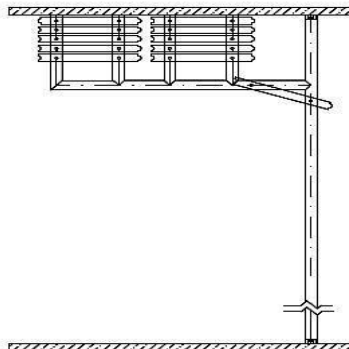
NK2



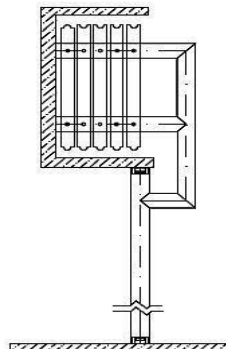
NK3



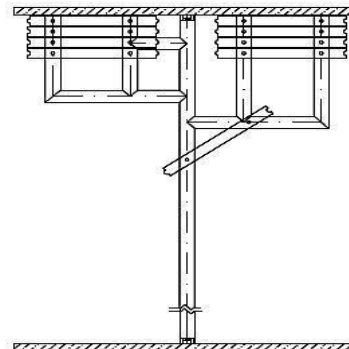
NK4



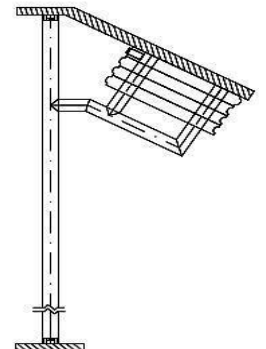
NK5



NK6



NK7



NK8

Так же данные стены могут быть стеклянными и со вставками маркерной доски в панели. По всем вопросам Вы можете обратиться к нашим специалистам.

С Уважением коллектив ООО «Гранд Конструкция»